

AIRSEC

AIRSEC 85V JA 85H KÄYTTÖOHJE



ILMANVAIHTOKONE
LÄMMÖN TALTEENOTOLLA

ISEC

Sisällys

Johdanto	3
Käyttökohteet.....	3
Pakkauksen sisältö.....	3
Tekniset tiedot	3
Laitteen mitat	5
Turvallisuusvaatimukset	5
Laitteen rakenne ja toimintaperiaate	7
Asennus	9
Kätisyyden vaihto.....	11
Kondenssiveden viemäröinti	11
Laitteen kytkeminen sähkövirtaan.....	12
Laitteen käyttö ja säätö	14
Huolto ja ylläpito	14
Ongelmatilanteet ja niiden ratkaisu	16
Varastointi ja kuljetus.....	17
Maahantuojan takuu	17
Takuun sisältö.....	17
Takuuvastuun yleiset rajoitukset	18
Maahantuoja.....	19

Johdanto

Tämä käyttöohje sisältää laitteen tekniset tiedot, käyttö-, toiminta- sekä asennus- ja huolto-ohjeet. Käyttöohje koskee tulo- ja poistoilmanvaihtokoneita Airsec 85V ja Airsec 85H. Lue käyttöohjeet huolellisesti ennen ilmanvaihtokoneen käyttöönottoa.

Käyttökohteet

Airsec 85:n tehtävänä on poistaa sisäilmasta epäpuhtauksia ja samalla huolehtia puhtaan korvausilman saannista sekä toimia rakennuksissa ja muissa tiloissa osana energiansäästöä. Laite on tarkoitettu jatkuvaan kontrolloituun ilmanvaihtoon asunnoissa, toimistoissa, hotelleissa, kahviloissa, kokoushuoneissa, autotalleissa, piharakennuksissa, varastoissa ja muissa tiloissa. Poistoilman lämpö hyödynnetään tuloilman lämmittämiseen. Laite on käyttövalmis ja sen käyttöä tulee valvoa.

Laite on suunniteltu asennettavaksi kattoon tai seinälle.

Laite on kytkettävä sähköverkkoon. Laitetta ei saa sijoittaa samaan tilaan leimahtavien tai räjähtävien aineiden, haihtuvien kemikaalien, karkean pölyn, noki- tai öljypartikkeleiden, tahmeiden ainesosien tai kuitumaisten materiaalien tai muun haitallisen aineen kanssa.

Pakkauksen sisältö

- Airsec 85 V tai 85 H ilmanvaihtokone 1 kpl
- Käyttöohje 1 kpl
- Tyristorisäädin 1 kpl

Tekniset tiedot

Laite on tarkoitettu toimimaan sisätiloissa, jonka lämpötila vaihtelee + 8°C – + 40°C välillä ja jonka suhteellinen kosteus on korkeintaan 80 %.

Laitteen suojaus kiintoaineelta ja nesteiltä:

- moottoreille IP 44 -luokan suojaus (suojattu yli 1,0 mm kokoisilta partikkeleilta ja roiskevedeltä)
- IV-kanaviin kytketyn laitteen ulkokuorelle IP 22 -luokan suojaus (suojattu yli 12,5 mm kokoisilta kappaleilta ja vedeltä, jonka kallistusaste on +/- 15°)

Laitteen perustiedot ja mitat, kotelon tiedot ja tekniset tiedot on esitetty taulukoissa 1 ja 2. Koska laitteita kehitetään jatkuvasti, malli saattaa poiketa hieman käyttöohjeessa esitetyistä.

Taulukko 1: Laitteen perustiedot

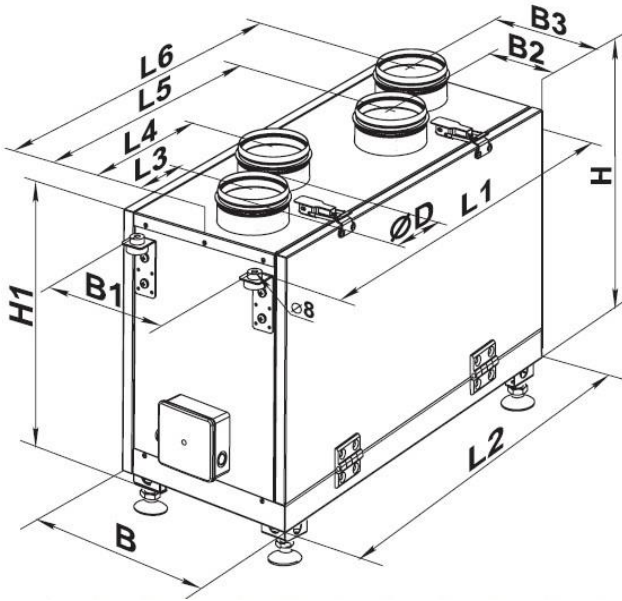
	AIRSEC 85 V/H
Paino	30 kg
Lämmönvaihdintyyppi	Alumiininen ristivirtakenno

Taulukko 2: Laitteen tekniset tiedot

Malli	AIRSEC 85 V/H	
Nopeus	portaaton	
Jännite, 50 Hz	1 ~ 230 V	
Teho	116 W	
Virta	0,52 A	
Ilmanvaihtokapasiteetti dm³/s	83,4	
Ilmanvaihtokapasiteetti m³/h	300	
Pyörimisnopeus	2500 min ⁻¹	
Melutaso 3 m	28-47 dBa	
Käsiteltävän ilman suurin sallittu lämpötila	-25 – +60 °C	
Kotelon materiaali	alusinkki	
Eristeen materiaali	mineraalivilla	
Eristeen paksuus	20 mm	
Suodatin	Poistoilma	G4
	Tuloilma	G4
Kanavalähdöt	4 x 125 mm	
Lämmöntalteenottokennon lämpöhyötysuhde	85 %	
Lämmönvaihtimen tyyppi	ristivirta	

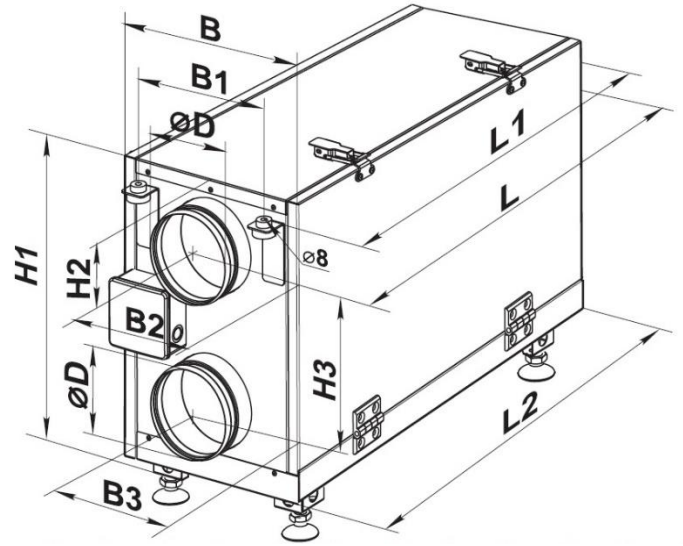
Laitteen mitat

AIRSEC 85V



Koot	ØD	B	B1	B2	B3	H	H1	L1	L2	L3	L4	L5	L6
mm	124	278	200	100	178	450	431	640	600	74	210	390	526

AIRSEC 85H



Koot	ØD	B	B1	B2	B3	H1	H2	H3	L	L1	L2
mm	124	278	200	139	139	431	89	207	699	640	600

Kuva 1: Laitteiden mitat (mm)

Turvallisuusvaatimukset

Laitetta asennettaessa ja käytettäessä on otettava huomioon sekä käyttöohjeessa annetut turvallisuusvaatimukset että yleiset rakennuksille ja sähkölaitteiden käytölle annetut turvallisuusohjeet ja -standardit. Maadoita laite ennen käyttöä!

Ennen kuin kytket laitteen sähköverkkoon, varmista, ettei laite ole näkyvästi vioittunut eikä sen sisällä ole vieraita tai irtonaisia osia, jotka voivat vahingoittaa siipipyöriä. Ainoastaan valtuutettu sähköasentaja saa liittää laitteen sähköverkkoon.

Huom! Asennus-, huolto-, liitäntä- ja korjaustöiden tekeminen on sallittua vasta, kun laite on kytketty pois sähköverkosta.

Huom! Älä käytä laitetta annettujen käyttölämpötilojen ulkopuolella tai käyttäen syövyttäviä ja räjähtäviä aineita. Älä liitä pyykinkuivaajaa tms. laitetta ilmanvaihtojärjestelmiin. Älä käytä laitetta pölyisissä olosuhteissa.



Laite täytyy kytkeä irti sähkövirrasta minkä tahansa asennus- tai korjaustoimeenpiteen ajaksi.



Laitetta ei saa käyttää käyttöohjeessa mainitun käyttölämpötilan ulkopuolella.



Asentaessasi laitetta seuraa sähkötyökaluille annettuja turvallisuusohjeita.



Älä muuta itse sähköjohdon pituutta. Älä taivuta johtoa ja vältä sen vioittumista.



Älä koske laitteen säätimiin tai suorita laitteen huoltoa märin käsin.



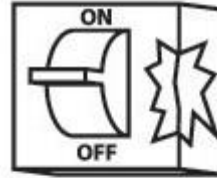
Käytä laitetta vain siihen, mihin se on tarkoitettu. Älä kytke kuivausrumpua tai muita vastaavia laitteita ilmanvaihtojärjestelmään.



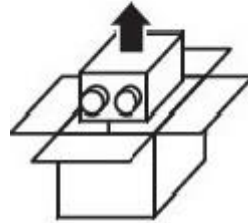
Älä laita koneen päälle mitään painavia tai ylimääräisiä esineitä.



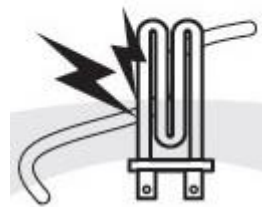
Laite täytyy maadoittaa!



Älä käytä viallisia tarvikkeita tai johtimia laitteen kytkemiseen.



Ota laite pakkauksesta varovasti.



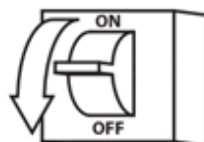
Älä sijoita lämmityslaitetta tms. laitteen johdon välittömään läheisyyteen.



Älä pese laitetta vedellä. Suojele laitteen osia niin, ettei niihin pääse vettä.



Älä laita koneen päälle mitään vesiastiaa esim. kukkamaljakkoa.



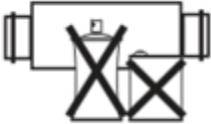
Irrota laite virtalähteestä ennen huoltoa.



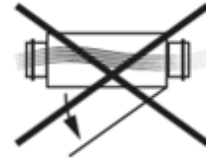
Älä anna lasten käyttää laitetta.



Älä laita mitään esineitä virtajohdon päälle.



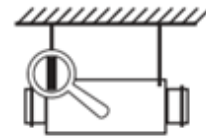
Pidä palavat kaasut ja helposti syttyvät tuotteet pois laitteen läheltä.



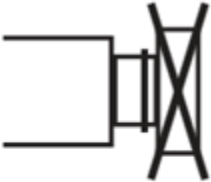
Älä avaa luukkua, kun pistoke on seinässä.



Jos laitteesta kuuluu epätavallisia ääniä ja siitä tulee savua, irrota laite virtalähteestä ja ota yhteyttä valmistajaan.



Tarkista ajoittain kiinnikkeet.



Älä tuki ilmanvaihtokanavaa, kun laite on päällä.



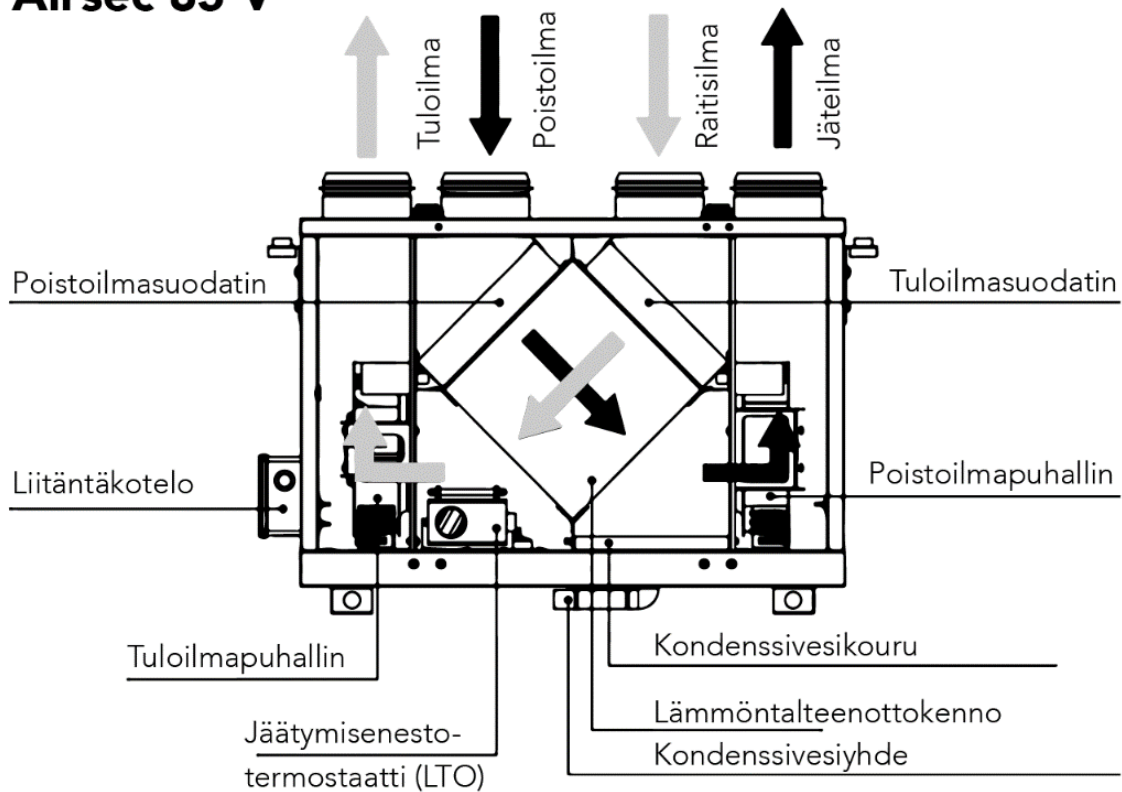
Älä laita lähelle avotulta tai kynttilöitä.

Laitteen rakenne ja toimintaperiaate

Laitteen toimintaperiaate esitetään kuvissa 2 ja 3.

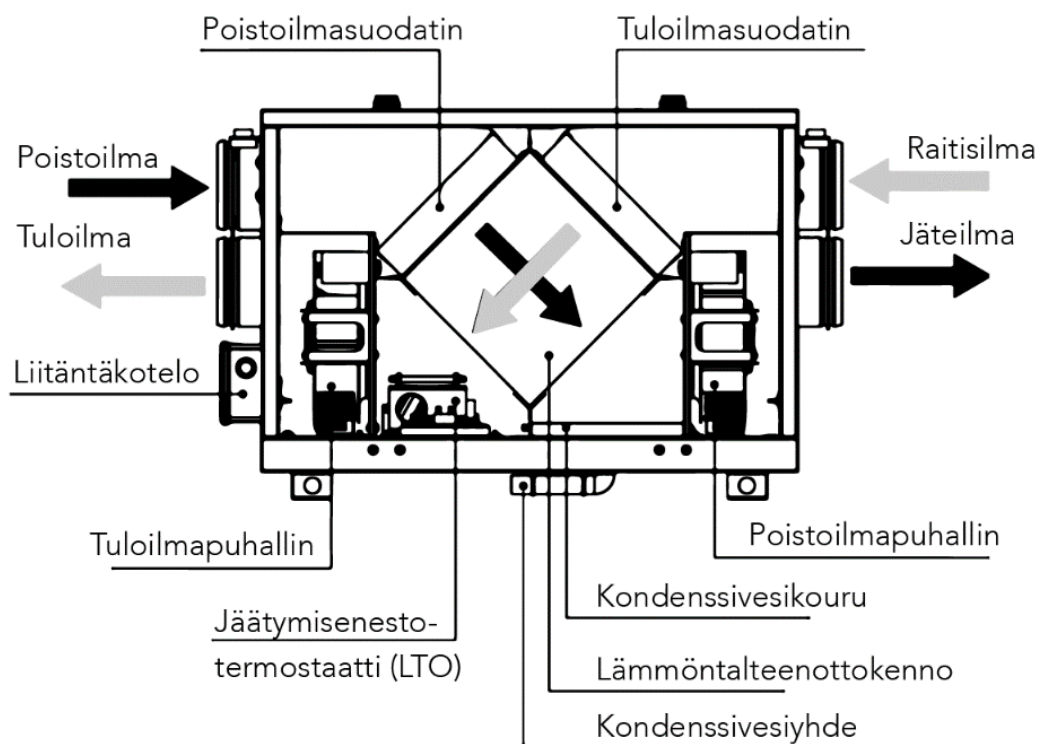
Huoneesta tuleva lämmin ja tunkkainen poistoilma johdetaan kanavia pitkin laitteeseen, puhdistetaan poistoilmasuodattimen avulla, johdetaan lämmönvaihtimen läpi ja puhalletaan lopulta ulos poistoilmapuhaltimen avulla. Raitisilma ulkoa tuloilmapuhaltimella laitteeseen, josta se johdetaan tuloilmasuodattimeen. Tämän jälkeen puhdistettu ilma virtaa lämmönvaihtimen läpi ja johdetaan huoneeseen kanavia pitkin. Lämpimän poistoilman lämpöenergia siirretään lämmittämään raikasta ja puhdasta tuloilmaa. Lämmön talteenotto vähentää lämpövuotoja, energiantarvetta ja käyttökustannuksia kylminä vuodenaikoina. Laitteessa on helposti avattava huoltoluukku huolto- ja ylläpitotoimenpiteitä varten.

Airsec 85 V



Kuva 2: Airsec 85V:n rakenne

Airsec 85 H



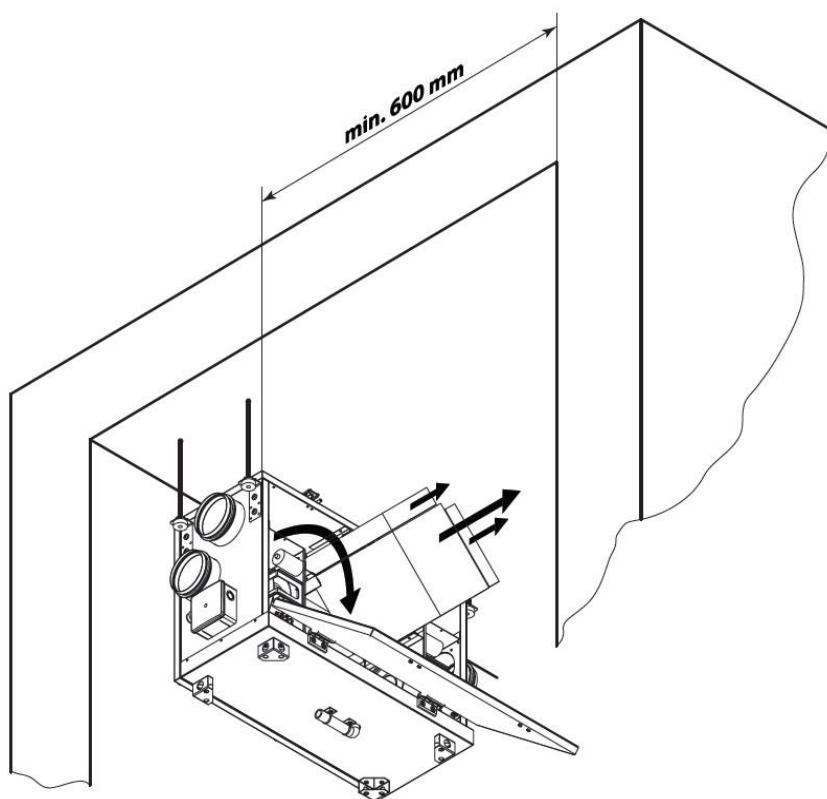
Kuva 3: Airsec 85H:n rakenne

Asennus

Ennen asennusta tarkista laitteen tekniset tiedot ja paino sekä varmista rakenteen kantavuus. Varmista asennuspaikan runkotolpat jne. ja asenna kiinnitysankkurit. Jos laitetta ei asenneta riittävän jämakästi, se voi tuottaa epänormaalia melua ja alkaa resonoida. Laitetta asennettaessa jätetään huolto- ja ylläpitotoimenpiteille tarpeeksi tilaa. Ripusta laite kattoon tai seinälle esimerkiksi kierretankoja käyttäen (kuvat 4-6).

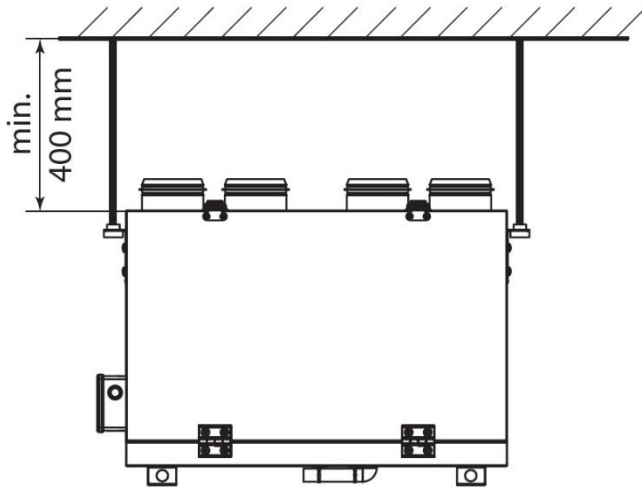
Laitteen kanssa suositellaan käytettävän äänenvaimentimia tulo- ja poistoilmakanavissa estämään puhaltimien äänen kulkeutumista kanavia pitkin huoneisiin.

Paras teho saavutetaan, kun laite asennetaan siten, että siihen liitettävät kanavat kulkevat suoraan (ilman mutkia) 1 m matkalla laitteen jälkeen. Mikäli laite asennetaan suoraan ilmanvaihtokanavaan, on asennettava ritilä/siivilä (125 mm) tai muu vastaava suojaamaan puhaltimia mahdollisilta vahingoittavilta partikkeleilta.

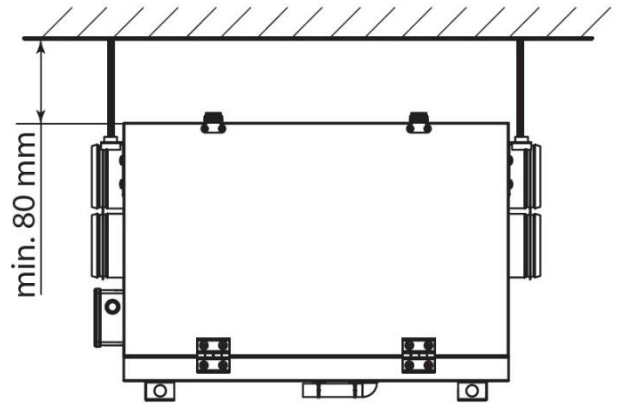


Kuva 4: Huoltotoimenpiteiden vaatima minimietäisyys

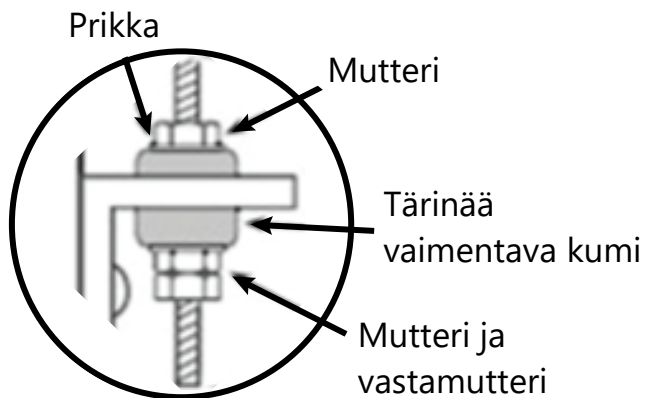
AIRSEC 85V



AIRSEC 85H

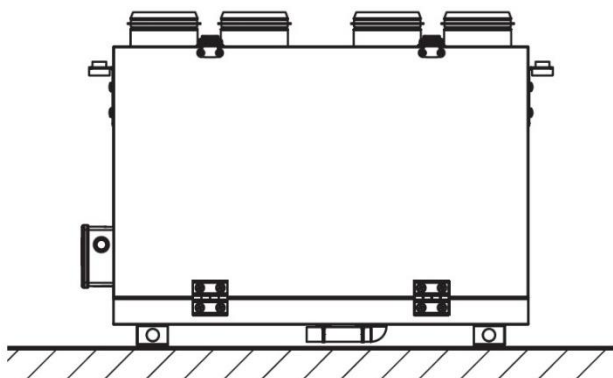


Kuva 5: Asennus kiinnitysankkureilla ja kierretapeilla kattoon

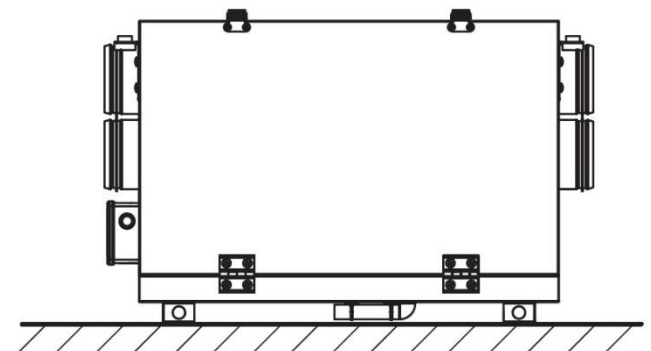


Kuva 6: Asennuksessa suositellaan käytettäväksi tärinää vaimentavia kumeja

AIRSEC 85V



AIRSEC 85H



Kuva 7: Asennus vaakasuoraan

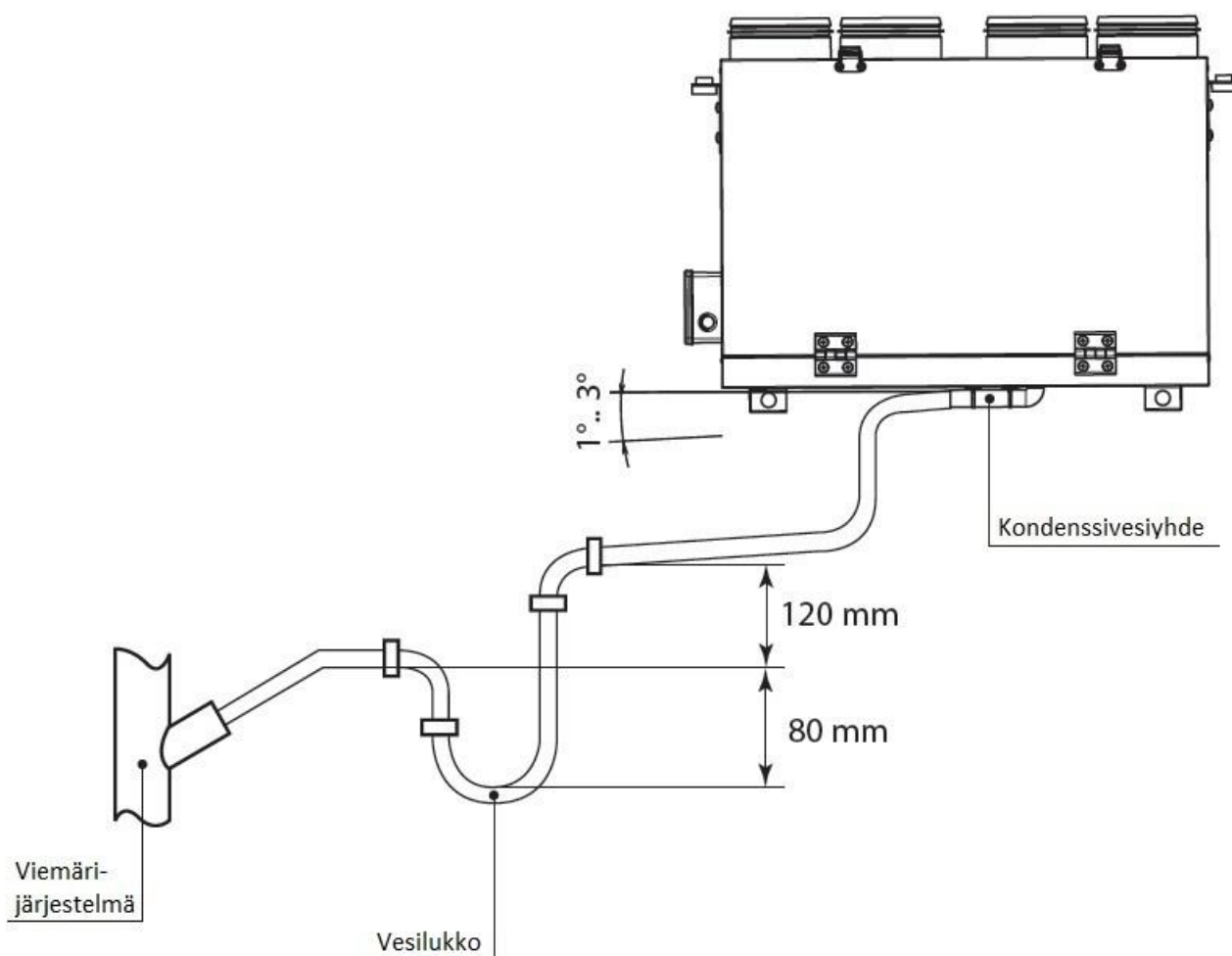
Kätisyyden vaihto

Laitteen kätisyys voidaan vaihtaa asentamalla kone toisinpäin ja kanavat vastakkaisiin kanavayhteisiin (kuvat 2 ja 3: tuloilma- jäteilmälähdöksi ja poistoilma- raitisilmälähdöksi). Tällä tavoin asennettaessa huoltoluukku jää seinää vasten ja huoltotoimet suoritetaan vastakkaisen puolen luukun kautta, joka irrotetaan ruuvaamalla 6 kiinnitysruuvia auki. Ruuvit voi halutessaan korvata esimerkiksi alla olevan kuvan mukaisilla M6 kierteen kiinnitysruuveilla.



Kondenssiveden viemärointi

Liitä laitteen kondenssivesiyhde viemärijärjestelmään metalli-, muovi- tai kumiputkella (ei sisälly toimitukseen). Putken kaltevuus alaspäin tulee olla vähintään 1-3 °. Täytä putki vedellä ennen kuin liität laitteen sähköverkkoon! Vesilukon on oltava täynnä vettä aina laitteen ollessa toiminnassa. Varmista, että vesi virtaa vapaasti viemärijärjestelmään tai muutoin vesi voi kerääntyä laitteeseen ja häiritä lämmönvaihtimen toimintaa. Kondenssiveden viemärijärjestelmä on suunniteltu tiloihin joissa ilman lämpötila on yli 0 °C.



Kuva 8: Kondenssiveden viemäröinti

Laitteen kytkeminen sähkövirtaan

Huom!

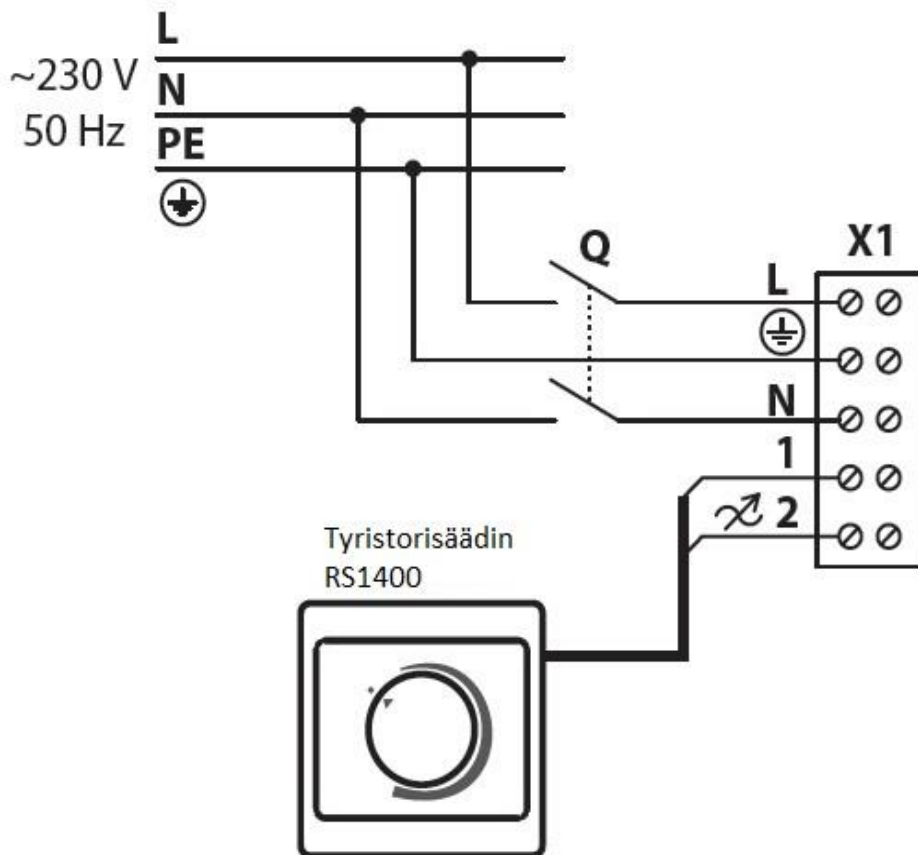
Katkaise päävirta aina, kun laitetta huolletaan. Säätoarvojen nimellisarvot on esitetty arvokilvessä. Vain valtuutettu sähköasentaja saa kytkeä laitteen sähköverkkoon. Mitään muutoksia sisäisiin kytkentöihin ei saa tehdä, tai takuu raukeaa.

Laite on tarkoitettu toimimaan yksivaiheisessa vaihtovirrassa (230 V / 50 Hz). Käytä eristettyjä, kestäviä ja kuumuutta kestäviä johtoja, läpimitaltaan vähintään 0,75 mm².

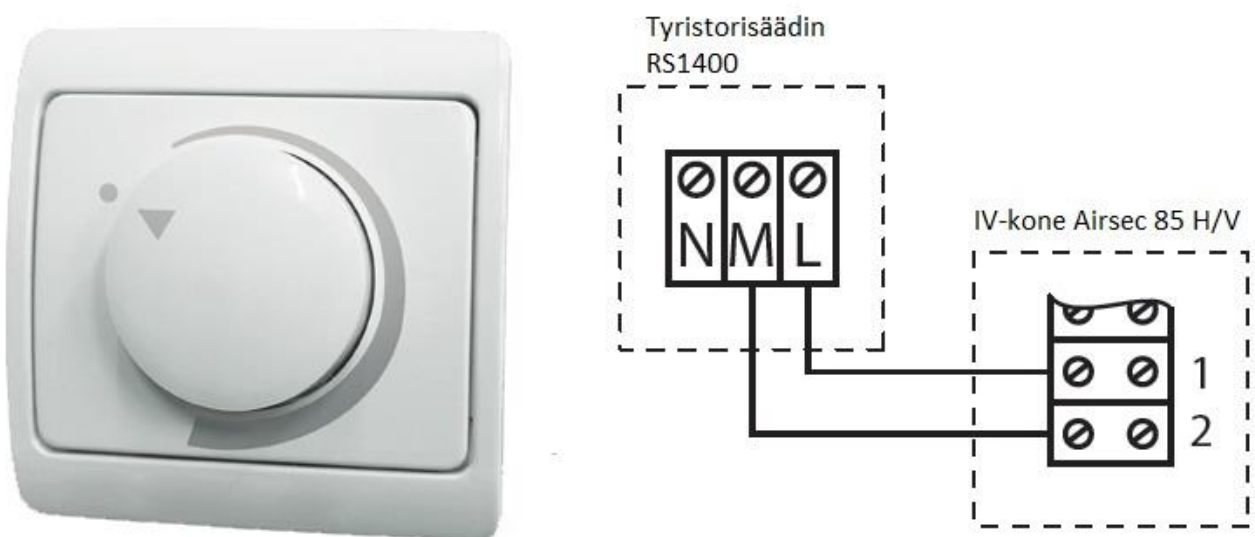
Laite kytketään sähköverkkoon riviliittimen kautta kuvassa 5 esitetyn kytkentäkaavion ja liitännänapojen mukaisesti. Kytkentäkaavio löytyy myös kytkentäkotelon sisäpuolelta. Kytkentäkaavion navat on merkitty laitteessa olevien merkintöjen mukaisesti.

ISEC

Vie johdot kytkentäkoteloon ilmatiiviin kaapeliliitoksen kautta, joka on laitteen sivuseinässä. Yhdistä laite sähköverkkoon magneettisen sulakkeen kautta, joka on yhdistetty johdotusjärjestelmään minimiylikuormitusarvolla 1A.



Kuva 9: Laitteen kytkentäkaavio



Kuva 10: Tyristorisäädin ja kytkentäkaavio

Laitteen käyttö ja säätö

AIRSEC 85 V/H -malleissa on lämmönvaihdin, joka käyttää poistoilmassa olevaa lämpöä lämmittämään kylmää tuloilmaa ennen sen siirtymistä huoneeseen.

Lämmönvaihtimessa tapahtuva lämmöntalteenotto minimoi lämpöhukkaa ja säästää lämmityskustannuksia. Puhallusta säädetään portaattomasti tyristorisäätimellä. Säädin on esitetty kuvassa 10. Jäätymisenestotermostaatti laitteen kotelossa suojaa lämmöntalteenottokennoa jäätymiseltä. Termostaatti sulkee tuloilmapuhaltimen, ja lämmöntalteenottokenno lämpenee poistoilman lämmöllä. Termostaattia säädetään käsin kääntämällä säätönuppia haluttuun lämpötilaan.

Raja-arvo asetetaan riippuen laitteen käyttöympäristöstä. Suositeltava arvo on +3°C (tehdasasetus). Kierrä säätönuppia säätäessäsi arvoa.

Huolto ja ylläpito

HUOM! Katkaise laitteen päävirta aina ennen huoltotoimenpiteitä.

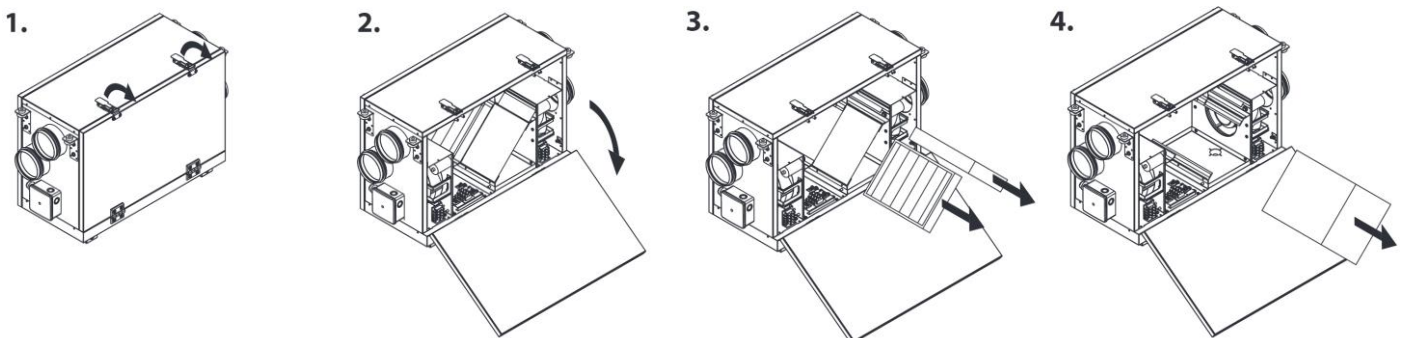
Laite vaatii huoltoa 3-4 kertaa vuodessa. Laitteen puhdistuksen lisäksi seuraavat toimet ovat tarpeen:

- **Suodattimen huolto/puhdistus (3-4 krt/vuosi)**

Likaiset suodattimet lisäävät ilmanvastusta laitteessa ja pienentävät ilman virtausta.

Puhdista suodattimet tarvittaessa, kuitenkin vähintään 3-4 kertaa vuodessa.

Puhdista suodattimet pölynimurilla tai huuhtelee vedellä. Ota yhteyttä maahantuojaan (Inspector Sec Oy), mikäli tarvitset uusia suodattimia.



Kuva 11. Suodattimien ja lämmönvaihtimen poistaminen.

- **Lämmöntalteenottokenno (1 krt/vuosi)**

Lämmöntalteenottokennoon voi päästä pölyä säännöllisestä suodattimenvaihdosta huolimatta. Jotta lämmöntalteenotto toimisi tehokkaasti, vedä lämmönvaihdin ulos (kuva 11) ja puhdista se. Pese lämmönvaihdin (AIRSEC 85 V/H) lämpimällä neutraalilla pesuaineliuksella ja anna kuivua huolellisesti. Hankaavia puhdistusaineita, teräviä esineitä ja liuottimia ei saa käyttää. Puhdistuksen jälkeen kaikki osat laitetaan takaisin päinvastaisessa järjestyksessä kuin kuvassa 11.

- **Puhaltimien tarkastus (1 krt/vuosi)**

Pölyä ja rasvaa voi kertyä puhaltimiin ja heikentää niiden toimintaa suodattimien ja lämmöntalteenottokennon säännöllisestä huoltamisesta huolimatta. Puhdista puhaltimet käyttäen pehmeää harjaa tai kuivaa liinaa. Älä käytä vettä äläkä hankaavia puhdistusaineita, teräviä esineitä tai liuottimia, jotta siipipyörät eivät vaurioituisi.

- **Kondenssivesiputki (1 krt/vuosi)**

Kondenssiveden poistoputki voi tukkeutua poistoilmasta tulevan lian ja pölyn vuoksi. Tarkista täyttämällä valutusastia vedellä, puhdista vesilukko ja putki tarvittaessa.

- **Ulkoilmasäleikön tarkastus ja puhdistus (2 krt/vuosi)**

Ulkoilmasäleikköön voi juuttua lehtiä ja muita kiinteitä kappaleita, mikä heikentää ilmavirtaa. Tarkasta ja puhdista säleikkö pari kertaa vuodessa.

- **Venttiilien puhdistus (1 krt/vuosi)**

Päätelaitteisiin kertyy pölyä ja muuta likaa, vaikka suodattimet vaihdettaisiin säännöllisesti. Irrota päätelaitteet, pese ne lämpimällä pesuaineliuksella, anna kuivua ja asenna takaisin paikalleen. Huom! Älä muuta venttiilien asentoa.

- **Ilmanvaihtokanavien tarkastus (1 krt/5 vuotta)**

Vaikka kaikki edellä mainitut toimet tehtäisiin säännöllisesti, tietty määrä pölyä kertyy silti ilmanvaihtokanaviin, mikä heikentää ilmanvaihdon tehokkuutta. Puhdista tai korvaa kanavat säännöllisesti.

Ongelmatilanteet ja niiden ratkaisu

Taulukko 3: Ongelmatilanteita

Ongelma	Mahdolliset syyt	Ratkaisu
Puhallin/puhaltimet ei/eivät käynnisty	Sähköä ei tule.	Varmista, että virta on kytketty, tai etsi vikaa kytkennästä.
Kylmä tuloilma	Poistoilmasuodatin on tukossa.	Puhdista tai vaihda poistoilman suodatin.
	Lämmöntalteenottokeino on jäätynyt.	Tarkasta, ettei lämmöntalteenottokeino ole jäätynyt. Sulje laite, mikäli tarpeen ja anna vaihtimen sulaa. Tarkasta jäätyminenestotermostaatin säädöt, jotta jäätyminen ei toistuisi.
Vähäinen ilmanvaihto	Puhaltimen nopeussäätö on minimissään.	Tarkasta tyristorisäätimen asento.
	Suodattimet, puhaltimet tai lämmöntalteenottokeino ovat likaisia.	Puhdista tai vaihda suodattimet; puhdista puhaltimet ja lämmöntalteenottokeino.
	Ilmanvaihtojärjestelmä on tukkeutunut tai vaurioitunut.	Tarkasta ilmanvaihtoventtiilit ja painovoimaiset sulkupellit, tarkasta molemmat ulkoilmasäleiköt ja puhdista ne tarvittaessa. Varmista, että kanavat eivät ole tukossa eivätkä vaurioituneita.
Ääni, värinä	Siipipyörä(t) on tukkeutunut.	Puhdista puhaltimen siipipyörät.
	Puhaltimen ruuvit ovat löysällä.	Tarkasta ruuvien kireys ja kiristä tarvittaessa.

Varastointi ja kuljetus

Varastoi laite alkuperäispakkauksessaan lämpötilassa, joka on välillä +8°C - +40 °C (suhteellisen kosteuden ollessa vähemmän kuin 80 %). Nosta ja kuljeta pakkaukset varovasti asianmukaisilla nostureilla/kuljettimilla, jotta laitteille ei aiheutuisi vahinkoa. Pakkauksia on suojeltava mekaanisilta ja säiden aiheuttamalta vauriolta.

Maahantuojaan takuu

Laitteelle myönnetään 2 vuoden takuun ostopäivästä, mikäli laite on asennettu ja laitetta on käytetty, kuljetettu ja varastoitu ohjeita noudattaen. Mikäli ostopäivä ei ole tiedossa eikä sitä voida todentaa, takuu-aika lasketaan laitteen valmistuspäivästä lähtien.

Häiriötapauksissa myyjä ottaa vastaan ja hyväksyy asiakkaan valitukset.

Luvattomat sähkökytkennät ja muut laitteeseen tehtävät muutokset ovat kielletty ja johtavat takuun menetykseen.

Ota yhteyttä Inspector Sec Oy:öön takuuasioissa. Takuukorjauksen ja myöhemmät korjaukset suorittaa maahantuoja, maahantuojaan valtuuttama asennusliike tai laitteen valmistaja.

Takuun sisältö

Takuuseen sisältyvät takuuajana maahantuojoille ilmoitettujen, takuunantajan tai takuunantajan valtuuttaman toteamat rakenne-, valmistus- ja raaka-aineviat sekä tällaisten vikojen itse tuotteelle aiheuttamat viat. Mainitut viat korjataan saattamalla tuote toimintakuntoon.

Takuuvastuun yleiset rajoitukset

Takuunantajan vastuu on rajoitettu näiden takuuehtojen mukaisesti eikä takuu siten kata esine- tai henkilövahinkoja.

Tämä takuu on annettu edellyttäen, että tuotetta käytetään normaalissa käytössä tai niihin verrattavissa olosuhteissa siihen tarkoitettuun käyttöön, noudattaen käyttöohjeita huolellisesti.

Takuuseen eivät sisälly viat, jotka ovat aiheutuneet:

- tuotteen käyttäjän huolimattomuudesta tai tuotteen ylikuormituksesta
- asennusohjeiden, käyttöohjeiden, huollon tai hoidon laiminlyönnistä
- virheellisestä tuotteen asennuksesta tai sijoituksesta käyttöpaikalle
- takuuantajasta riippumattomista olosuhteista kuten ylisuurista jännitevaihteluista, ukkosesta ja tulipalosta tai muista vahinkotapauksista
- muiden kuin takuuantajan valtuuttamien suorittamista korjauksista, huolloista tai rakennemuutoksista
- takuuseen ei sisälly myöskään tuotteen toiminnan kannalta merkityksettömien vikojen kuten pintanaarmujen korjaaminen
- osat, joiden rikkoutumisvaara käsittelyn tai luonnollisen kulumisen vuoksi on normaalia suurempi, kuten lamput, lasi-, posliini-, paperi- ja muoviosat sekä sulakkeet, eivät kuulu takuuseen
- takuuseen eivät sisälly tehtävät, jotka aiheutuvat varo- tai asennusmääräysten laiminlyönneistä tai näiden selvittelyistä.

MAAHANTUOJA



Inspector Sec Oy

Kääpätie 3
90820 Kello

Asiakaspalvelu

ma-pe klo 9-16

050 386 9194

info@isec.fi

www.isec.fi